

HARMONY LED

- Nowoczesny design,
- Bezpośrednio - pośredni rozsył światłości,
- Wysokowydajne źródła światła LED,
- Profil aluminiowy.
- Modern design,
- Direct/indirect light distribution,
- Equipped with the highly effective LED sources,
- Aluminum profile.
- Design contemporain,
- Diffusion de la lumière directe ou indirecte,
- Luminaire équipé de sources LED à haut rendement,
- Profilé d'aluminium.

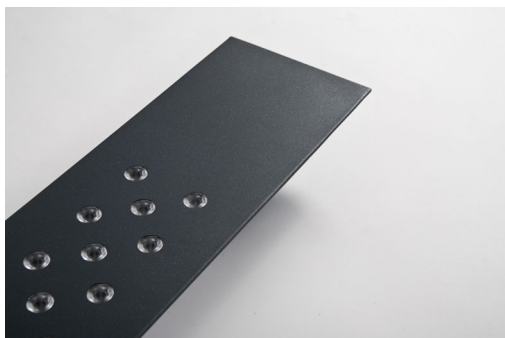
HARMONY LED

Konstrukcja/Features/La construction

Nowoczesna, energooszczędna oprawa oświetleniowa, wyposażona w wysokowydajne źródła światła LED. Produkt o wysokich parametrach świetlnych i subtelnej konstrukcji znajdujący idealne zastosowanie do pomieszczeń reprezentacyjnych. Oprawa przystosowana do montażu na zwieszakach (zawieszania w komplecie). Korpus oprawy wykonany z profilu aluminiowego. Standardowy kolor produktu to ciemny szary. Konstrukcja oprawy umożliwiającą rozsył światła zarówno w dolną jak i górną półprzestrzeń. Strumień świetlny źródeł LED to 6900, 7800, 8200 lub 10000 lm. Temperatura barwowa 3000 K lub 4000 K. Wskaźnik oddawania barw CRI: 80. Oprawa wyposażona w układ zapłonowy przystosowany do pracy w systemie DIM DALI.

Modern, energy saving luminaire, equipped with highly efficient LED light sources. Product with high light parameters and subtle construction perfectly matches to representative facilities. Luminaire adjusted to be mounted on slings (slings included). The housing of the luminaire made of aluminium profile. Standard colour of the product is grey. The construction of the luminaire allows distributing the light to lower and upper half-space. Luminous flux of LED light sources is: 6900, 7800, 8200 or 10 000 lm. Colour temperature 3000 K or 4000 K. Colour rendering index CRI: 80. The luminaire equipped with ignition system adjusted to work in DIM DALI system.

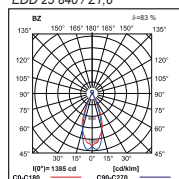
Moderne, luminaire à basse consommation, équipé de sources LED à haut rendement. Très efficace avec une construction élancée qui convient parfaitement aux installations spécifiques. Luminaire conçu pour être monté suspendu (élingues fournies). Structure à partir d'un profilé d'aluminium, de couleur grise de série. Le modèle permet de diffuser la lumière indépendamment vers le haut ou vers le bas. Flux lumineux des sources LED disponibles : 6900, 7800, 8200 ou 10000 lm. Couleur de température 3000 K ou 4000 K. IRC: 80. Le luminaire équipé d'un allumage compatible avec la technologie DIM DALI.



HARMONY LED

HARMONY LED

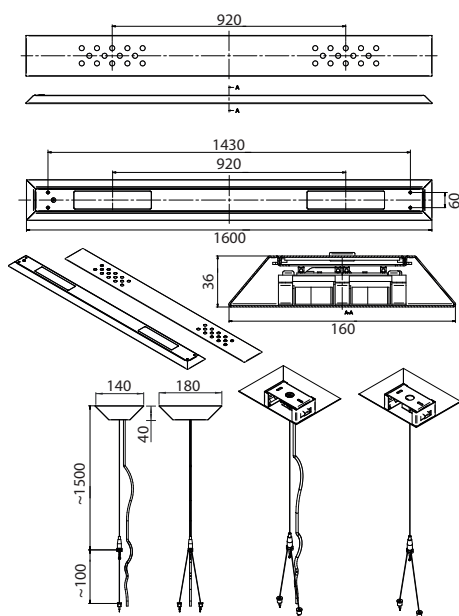
HARMONY LED UP&DOWN
2200LM/5600LM PLX-T/23°
EDD 25 840 / Z1.6



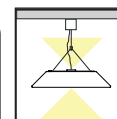
HARMONY LED UP&DOWN
2200LM/5600LM PLX-T/23° EDD 25
840 / Z1.6

h[m]	∅ [m]	CS0 (θ=15°)	E _v [lux]
1	0,72		8332
2	1,45		2083
3	2,18		925
4	2,91		520
5	3,63		333

Wymiary / Dimensions / Les dimensions



System zawieszki zamontowany jest do oprawy przez producenta
Suspension is mounted to the luminaire by the manufacturer
Les élingues sont montées sur le luminaire par le fabricant



	up/down	LED	up/down	
HARMONY LED 6900 lm 840	11/69 W	LED	1300/5600	3,60
HARMONY LED 6900 lm 830	11/69 W	LED	1300/5600	3,60
HARMONY LED 7800 lm 840	16/69 W	LED	2200/5600	3,60
HARMONY LED 7800 lm 830	16/69 W	LED	2200/5600	3,60
HARMONY LED 8200 lm 840	18/69 W	LED	2600/5600	3,60
HARMONY LED 8200 lm 830	18/69 W	LED	2600/5600	3,60
HARMONY LED 10000 lm 840	32/69 W	LED	4400/5600	3,60
HARMONY LED 10000 lm 830	32/69 W	LED	4400/5600	3,60

Dostępna barwa światła / Available colour of the light / La couleur de la lumière accessible: 830/840

SDCM=3 (1300, 2200, 2600, 4400 lm); 5 (5600 lm)

Trwałość źródeł LED / Lifetime of LED sources / Durabilité de LED - 60000 h (L70/B50) - 1300, 2200, 2600, 4400 lm; 50000 h (L70/B50) - 5600 lm

Zakres temperatury pracy oprawy / Operating temperature range / L'amplitude de la température de fonctionnement des luminaires: 5° C - 30° C

Podana moc dotyczy całego systemu (tolerancja +/- 10%).
The power shown refers to the whole system (tolerance +/- 10%).
La puissance appliquée à l'ensemble du système (tolérance +/- 10%).

Podany strumień świetlny dotyczy źródeł LED (tolerancja +/- 10% w zależności od wartości temperatury barwowej).
The given luminous flux refers to LED light sources (tolerance +/- 10% depends on the value of the colour temperature).
Compte tenu du flux lumineux se réfère aux diodes électroluminescentes (10% de tolérance en fonction de la température de couleur).

Opcje oprawy/Luminaire options/Les options des couleurs

Przesłony / Diffuser / Diffuseurs:

PLX-T przczyste PMMA
clear PMMA / diffuseur transparent PMMA

Układ zasilający / Control gear / Ballasts:

EDD zasilacz DIM DALI
DIM DALI driver / le système d'alimentation DIM DALI

UWAGA!
Dane techniczne mogą ulec zmianie. Zdjęcia opraw mogą odbiegać od rzeczywistości. Data ostatniej aktualizacji 03.11.2016 r.
Inne opcje oprawy dostępne na indywidualne zapytanie.

WARNING!
Technical data may be changed. Photos of the luminaires may differ from reality. Last updated 03.11.2016.
Other options of the luminaire available on request.

ATTENTION!
Les caractéristiques techniques peuvent changer. Les photos des luminaires peuvent différer de la réalité. La date de la dernière actualisation 03.11.2016. D'autres options des luminaires sont accessibles à la demande individuelle.